



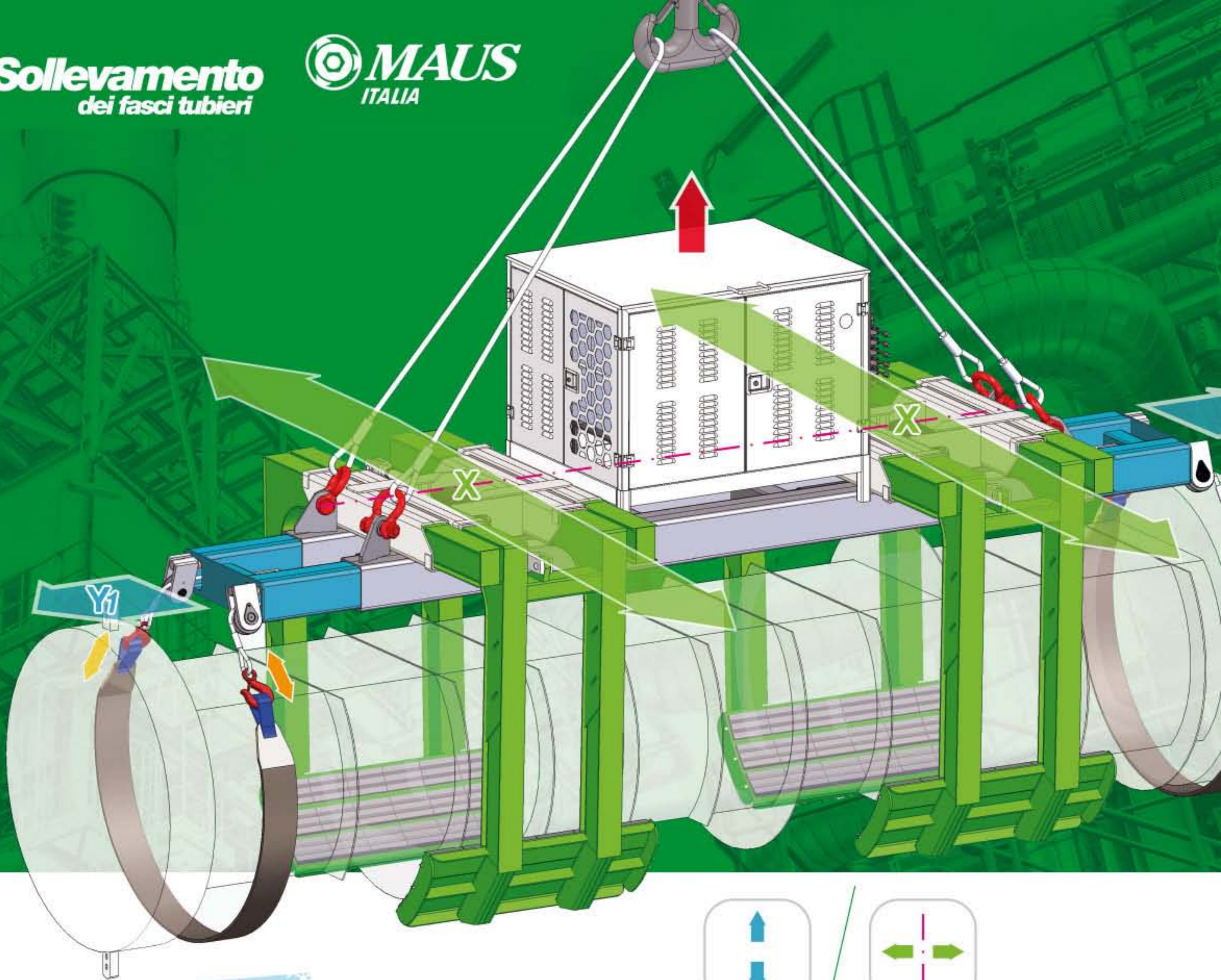
BundleTutor 1500

*Macchina di sollevamento rapido
a presa multipla per la salvaguardia
del fascio tubiero durante il trasporto*



CE

MADE IN ITALY



Si eseguono su richiesta
VERSIONI SPECIALI
per basse temperature

Travi idrauliche telescopiche indipendenti
per assicurare il bilanciamento e
l'adattamento del **BundleTutor 1500** alla
geometria del fascio tubiero:

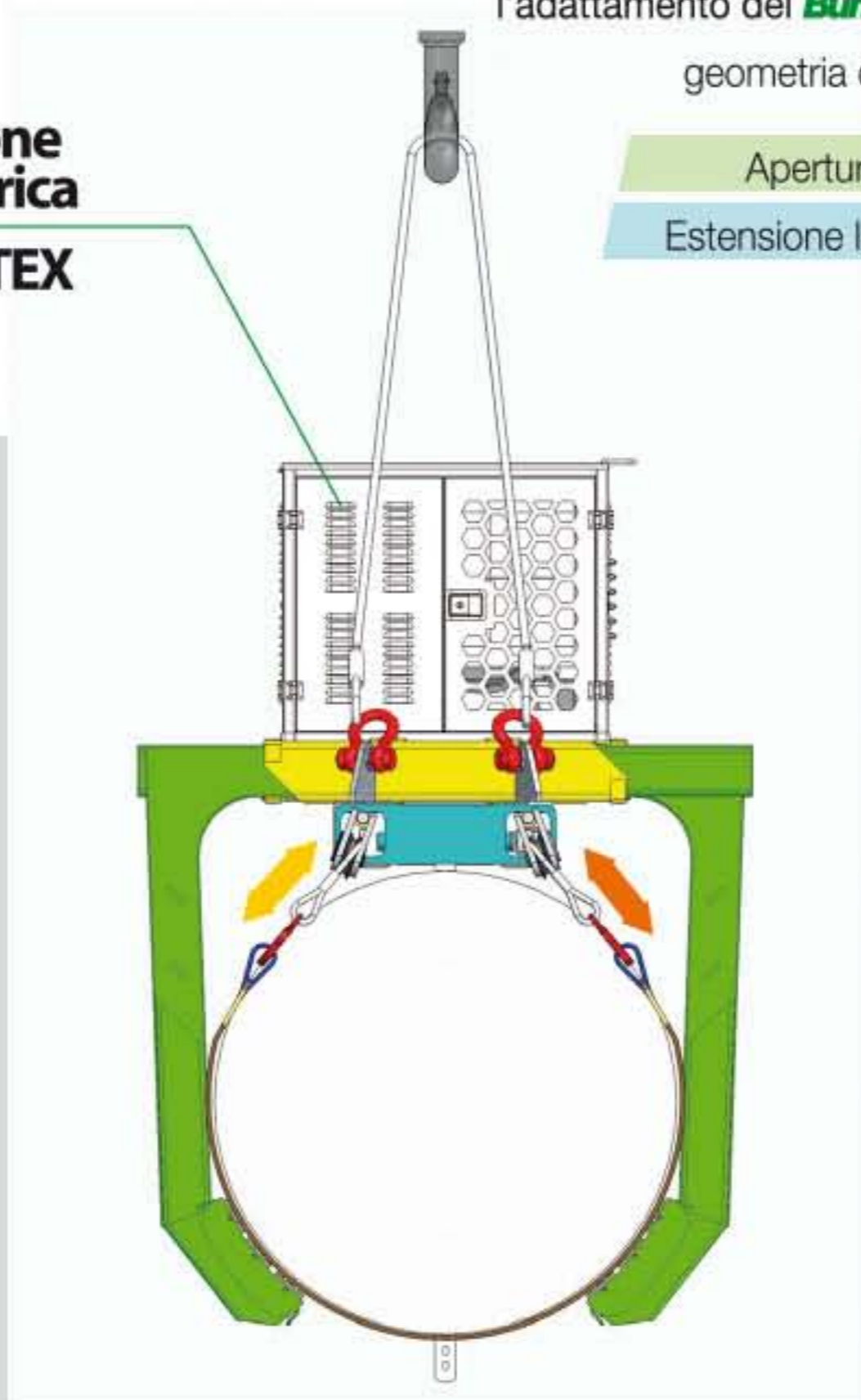
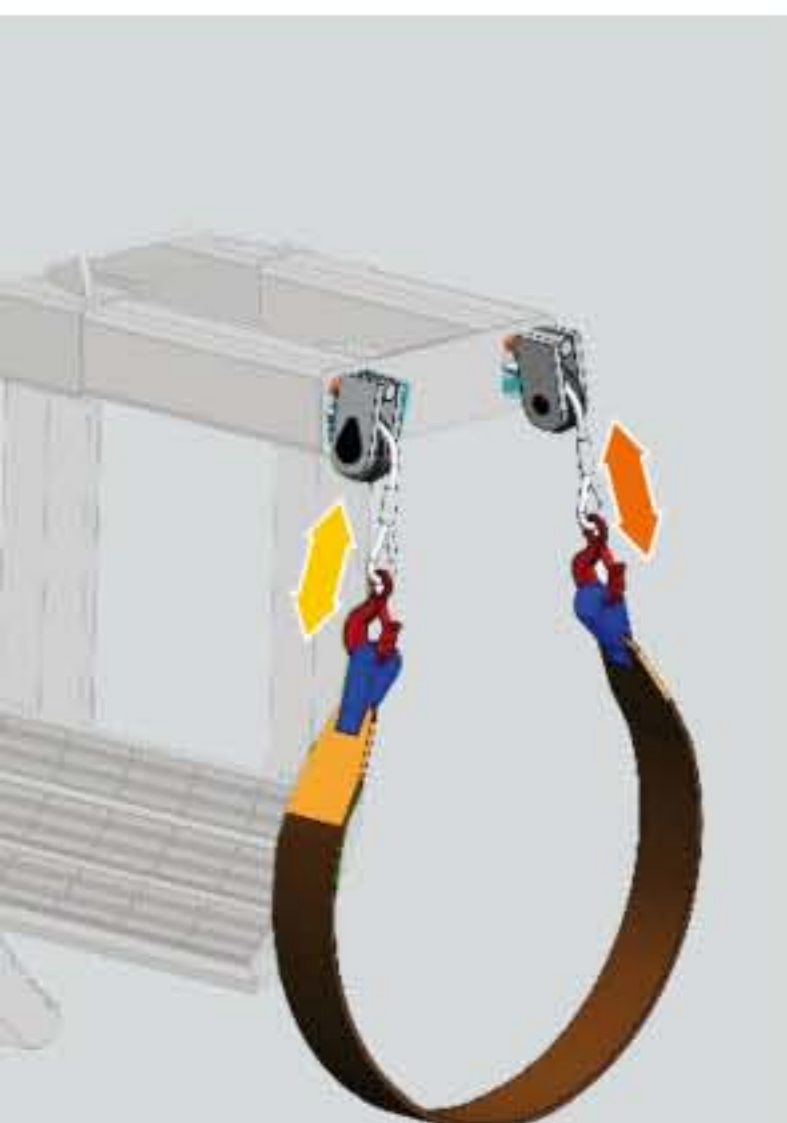
Apertura trasversale **X** **+600 mm (23.6")** per lato
Estensione longitudinale **Y** **+1000 mm (39.4")** per lato

Apertura e chiusura simmetrica
delle ganasce rispetto all'asse del
fascio tubiero a **garanzia di un
perfetto centraggio**

**Motorizzazione
Diesel o elettrica**



**Esecuzioni ATEX
su richiesta**



**Cavi regolabili
indipendenti**

Garantiscono la compensazione di eventuali errori di
posizionamento asimmetrico delle fasce "a sella"
poste al di sotto del fascio tubiero.

Le fasce, insieme alle ganasce centrali, assicurano il
perfetto bilanciamento del fascio tubiero lungo il suo
asse longitudinale evitando flessioni e deformazioni
delle porzioni di estremità dei tubi causate dal peso
delle porzioni a sbalzo del fascio.



Su richiesta si progettano **BundleTutor**
per misure di fasci e pesi differenti,
previa verifica tecnica.



BundleTutor 1500

Macchina di sollevamento rapido a presa multipla per la salvaguardia del fascio tubiero durante il trasporto

Appositamente progettato e **brevettato** da Maus Italia il **BundleTutor 1500** risolve brillantemente il problema della presa e del sollevamento durante la movimentazione dei fasci tubieri (*produzione / manutenzione*), operando in tutta **sicurezza** ed **eliminando il rischio di rovinare i diaframmi o schiacciare i tubi del fascio tubiero** durante il trasporto.

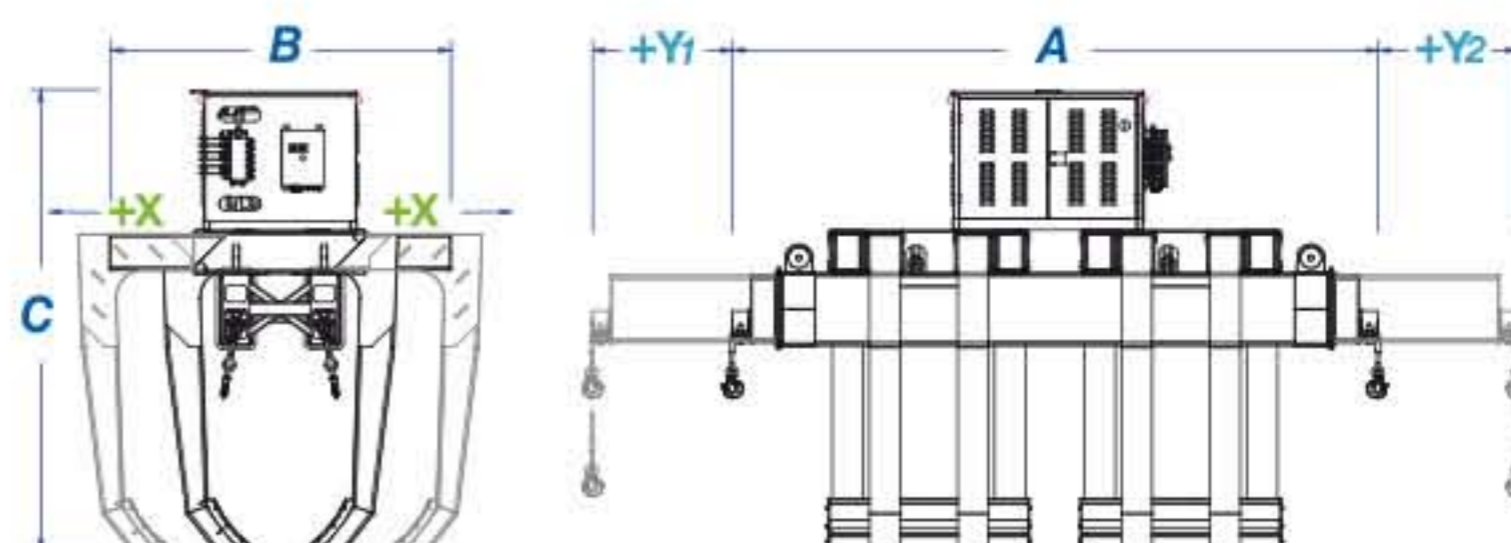


Comandi al telecomando portatile

- Start/stop key for Diesel engine
- Estensioni idrauliche longitudinali anteriori
- Estensioni idrauliche longitudinali posteriori
- Estensioni idrauliche trasversali anteriori
- Estensioni idrauliche trasversali posteriori
- Controllo indipendente (sinistra/destra) fascia anteriore
- Controllo indipendente (sinistra/destra) fascia posteriore
- Emergency push button

Dimensioni e pesi massimi del fascio tubiero

Ø buffe (min.)	mm inches	400	15.7
Ø buffe (max.)	mm inches	1500	118
Lunghezza	mm inches	6400	252
Capacità sollevamento (max.) T	Lb	25	55000

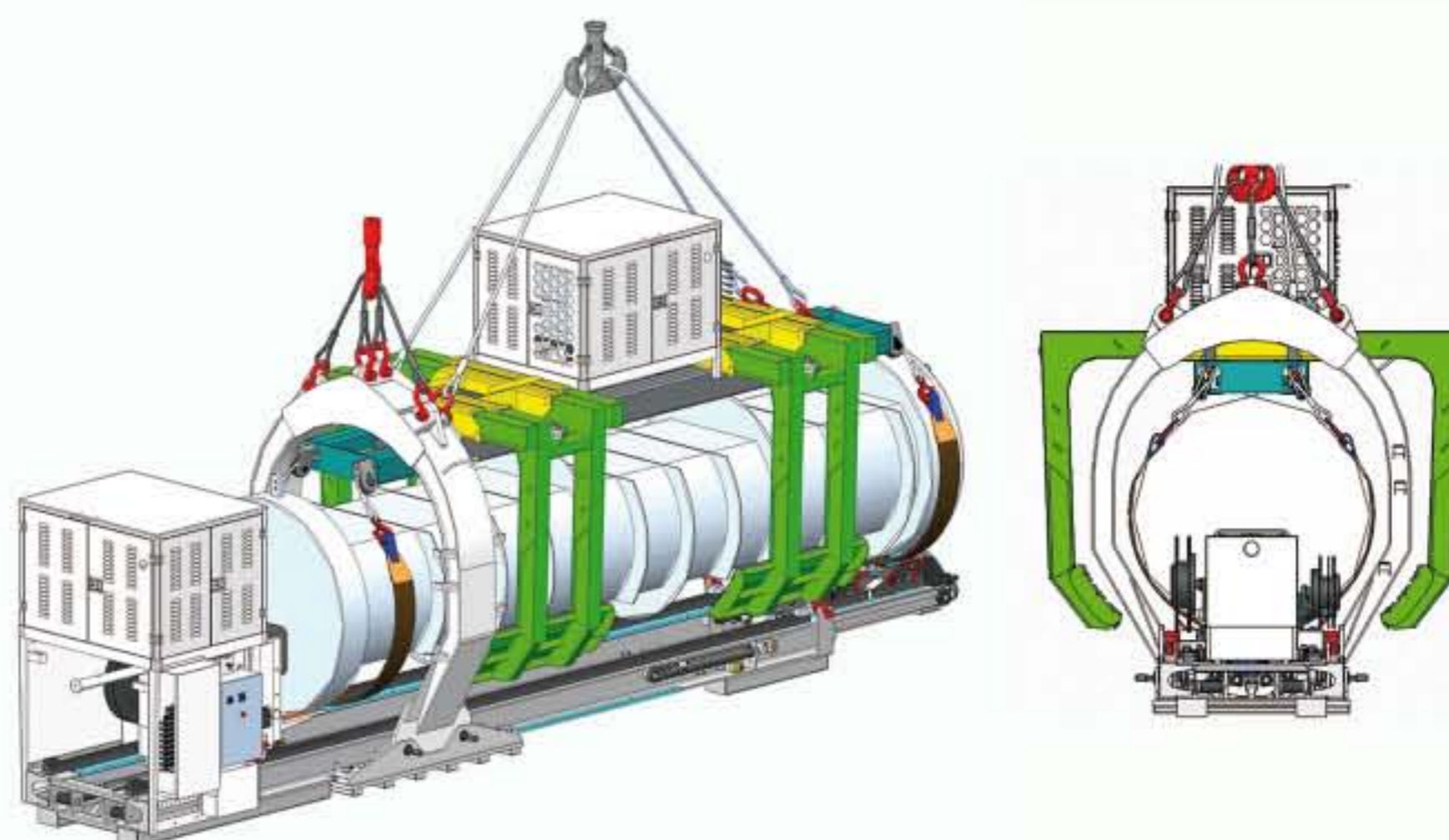


Dimensioni max di ingombro BundleTutor 1500

Lunghezza	A	mm Ft	4610	15.2
Larghezza	B	mm Ft	2060	6.8
Altezza	C	mm Ft	3300	10.9
Peso	T	Lb	6,5	14330

Carico e scarico su estrattore di fasci tubieri serie **Mef**

L'utilizzo più frequente per cui è stato progettato il **BundleTutor 1500** è il lavoro combinato con gli estrattori di fasci tubieri Maus Italia della serie **Mef**, come gli aerei **Mef express** e gli indipendenti mobili **Mef mobil** nelle versioni sia on-shore che off-shore (**NAVY**).



Progettata in accordo con le direttive FEM A3 della Federazione Europea della Movimentazione e nel rispetto della direttiva macchine 2006/42CE. - UNI CEN13001, DNVGL 2.22, DNVGL2.7-3



MAUS ITALIA S.P.A.
SP415 KM30 (nuova strada di arrocco)
26010 BAGNOLO CREMASCO (CR)
ITALIA

Tel. +39 0373 2370
info@mausitalia.it

© 2017 Maus Italia, tutti i diritti riservati.

*I dati tecnici riportati possono variare in qualsiasi momento senza preavviso.
Il presente documento è da considerarsi puramente orientativo e non costituisce offerta di prodotto.*