

BundleCut Evolution Plus

Segatrice a nastro per lo smantellamento
del fascio tubiero e il recupero delle piastre tubiere
di scambiatori di calore

Manutenzione

Taglio fascio tubiero



Una storia vincente iniziata nel 1961

La nascita

Alla fine degli anni 50, Domenico Franco Agostino diventa rappresentante italiano dell'azienda tedesca Albert Otto, produttrice di mandrini allargatubi. Nel 1961 viene così fondata la Albert Otto Italiana di Franco Agostino e così nel 1972, dopo aver acquistato un'area di 10 mila metri quadrati nel comune di Bagnolo Cremasco, nasce la Maus Italia Sas.

La crescita

Nel 1976, il figlio Stefano, ingegnere meccanico, entra in azienda. Con il padre studia i prodotti, introduce nuovi macchinari sul mercato e deposita i primi brevetti Maus Italia. Stefano procede con determinazione, crede nell'innovazione tecnologica e nella diversificazione dei mercati raggiunta grazie ad una capillare organizzazione commerciale che permette di espandere il nome "Maus Italia" in tutto il mondo. Stefano crede soprattutto che le persone siano al centro del successo di ogni azienda, investe nel capitale umano valorizzando le persone e i ruoli, si circonda di validi operatori e collaboratori tecnici, commerciali e amministrativi. Nasce così una squadra vincente, competente e propositiva.

Dal 2016 la figlia Anna, anche lei ingegnere meccanico, lavora in azienda per dare nuovo impulso ed energia a quanto costruito dal padre e dal nonno. Padre e figlia lavorano insieme ogni giorno, fianco a fianco, per garantire l'eccellenza della Maus Italia e supportare tutti i clienti nel mondo con competenza e passione, tratti distintivi dell'azienda.



Stefano Agostino

CEO - Mechanical Engineer

Anna Agostino

COO - Mechanical and Management Engineer



Produzione interna di ogni componente **Officina 4.0 e controllo produzione 24/7**

La produzione degli articoli marchiati Maus Italia è interamente effettuata nella sede di Bagnolo Cremasco, nel cuore dell'area industriale italiana a 30 km a sud est di Milano.

L'azienda vanta un'officina 4.0 attrezzata con macchinari all'avanguardia, una sala trattamenti termici interna e un reparto controlli finali che permettono alla Maus Italia di gestire in autonomia ogni fase dell'iter di costruzione dell'ampia gamma di prodotti mantenendo elevati standard qualitativi.



Quality first. **Progettazione e sviluppo**

Uno dei punti di forza della Maus Italia è la disponibilità nel comprendere le esigenze dei nostri clienti.

Il nostro ufficio tecnico è sempre pronto a trovare soluzioni operative, anche attraverso studi di fattibilità, alle più articolate applicazioni, sviluppando processi di lavoro accurati, disegnando con analisi FEM per verificare le prestazioni meccanico-strutturali e ottimizzare il processo di costruzione di ogni componente.

Ready To Deliver

Il fornito e completo magazzino di prodotti finiti permette a Maus Italia di effettuare spedizioni in tempi rapidi a clienti in ogni parte del mondo secondo una logica ready-to-deliver.

Il magazzino è totalmente collocato all'interno della nostra sede di Bagnolo Cremasco a temperature e condizioni controllate per garantire al cliente la massima sicurezza e qualità dei prodotti Maus Italia.

Politica integrata qualità, ambiente e sicurezza

Ricerca, qualità e sicurezza sono le parole d'ordine della Maus Italia Spa.

La Maus Italia ha in corso diversi progetti volti ad uno sviluppo sempre più sostenibile e integra le preoccupazioni ambientali nel modello di business. Le azioni dell'azienda, i comportamenti e le scelte di sviluppo sono focalizzate non solo nel breve termine ma anche, e soprattutto, sul medio e lungo periodo.



Trova il distributore ufficiale per il tuo paese



BundleCut Evolution Plus

Segatrice a nastro per lo smantellamento del fascio tubiero e il recupero delle piastre tubiere di scambiatori di calore

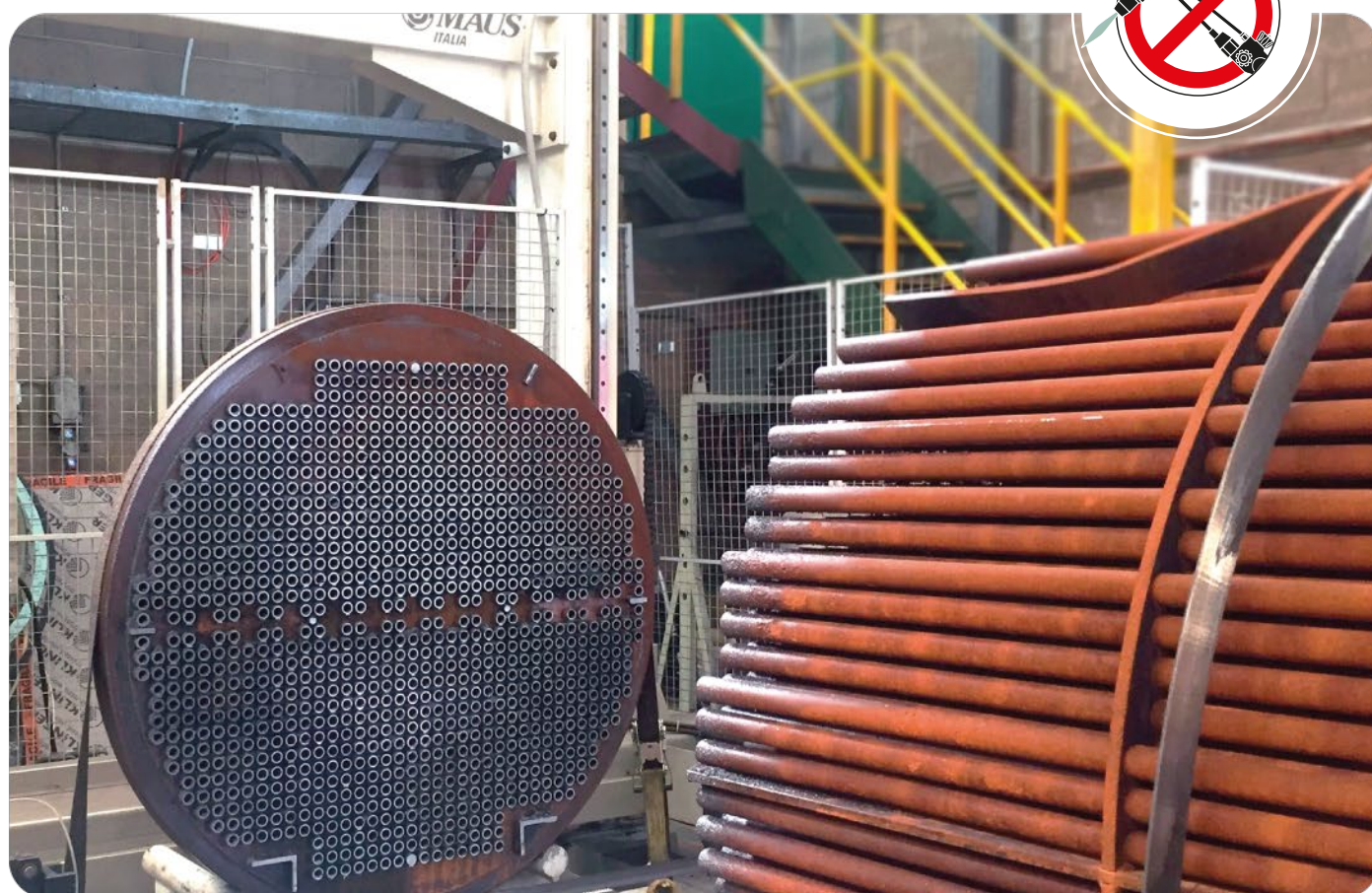
Consente una separazione rapida e pulita della piastra tubiera dal resto del fascio

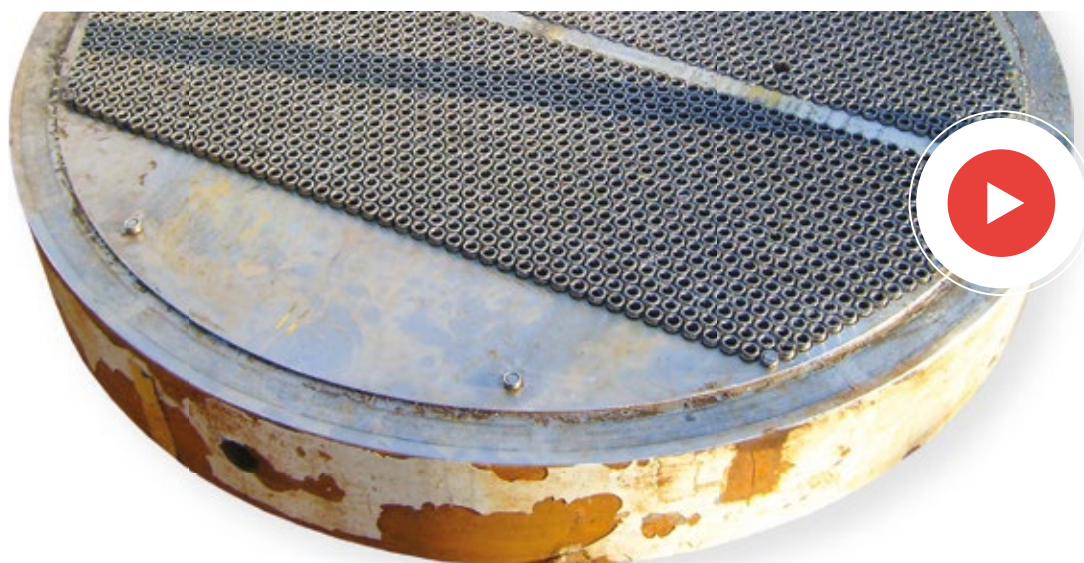
Quando diventa impossibile recuperare parzialmente il fascio tubiero di uno scambiatore di calore, Maus Italia propone le segatrici a nastro BundleCut per il recupero rapido, sicuro ed ecologico delle piastre tubiere.

BundleCut diventa "Evolution Plus". Anni di evoluzione del prodotto hanno consentito una completa rivisitazione del progetto che rende oggi le segatrici a nastro Maus Italia ancora più sicure, performanti, precise ed attuali.

Grazie all'elevata pulizia del taglio, la combinazione con l'estrattore di tronchetti di tubo a rapido ancoraggio della serie Grippul e agli estrattori continui di tubi Onlypul e Runpul, il BundleCut Evolution Plus facilita e velocizza il recupero delle piastre tubiere senza danneggiarne i fori.

Utilizzato da oltre 20 anni nelle officine di tutto il mondo





Guarda il video

| Caratteristiche esclusive



Taglio preciso e pulito

I tronchetti di tubo, indeformati e privi di bave metalliche si rimuovono facilmente senza danni ai fori della piastra tubiera.



Taglio intelligente

La possibilità di un continuo controllo della velocità di discesa dell'arco di taglio permette la massima velocità senza compromettere la durata della lama.



Alta sicurezza

La barriera foto-elettrica garantisce la massima sicurezza della zona di taglio, fermando automaticamente la lama in caso di attraversamento da parte dell'operatore.



Elevata produttività

Grazie alla praticità nell'utilizzo e alla velocità e precisione di taglio risulta indispensabile per le officine di manutenzione scambiatori.



Ambiente sano

L'eliminazione dei gas nocivi generati dal taglio tradizionale a fiamma e l'assenza di polveri da taglio con flessibile conferiscono salubrità all'ambiente di lavoro.



Forza elevata

Può essere utilizzato sia per il taglio contemporaneo del mantello e del fascio come pure per il taglio di tondi pieni.



Ø max. piastra tubiera

BundleCut Evolution Plus 2000
78" (2000 mm)

BundleCut Evolution Plus 3000
118" (3000 mm)



Bloccaggio rapido (optional)

La pressa idraulica (opzionale) blocca rapidamente la piastra tubiera velocizzando le operazioni di posizionamento in sicurezza.

Controllo rigidità lama

I guida lama, regolabili tramite dispositivo idraulico dall'operatore, restano sempre al fianco del fascio tubiero durante il taglio assicurando la corretta e continua rigidità della lama senza richiedere alcun fermo macchina.



Alta rigidità negli scorrimenti

Grazie a coppie di guide lineari profilate a ricircolo di sfere ad alta capacità di carico, il movimento verticale dell'arco risulta estremamente fluido e rigido. Il sistema di ingrassaggio integrato allunga i tempi di manutenzione.



Trasmissione compatta

L'utilizzo di catene di rinvio sul movimento dei cilindri di sollevamento riducono gli ingombri del BundleCut e della corsa verticale dei pistoni e danno maggior stabilità durante il taglio che risulta estremamente continuo e pulito.



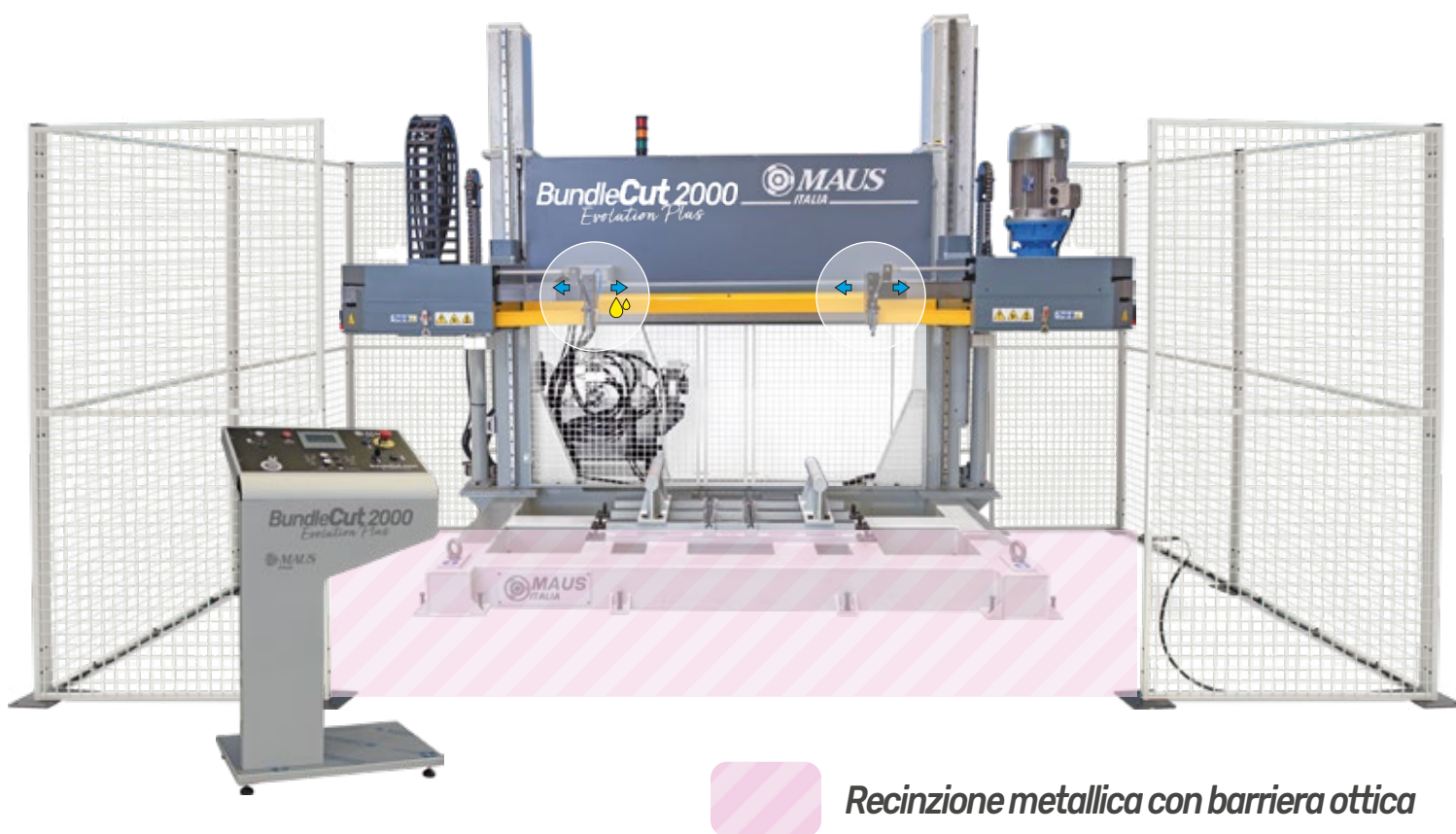
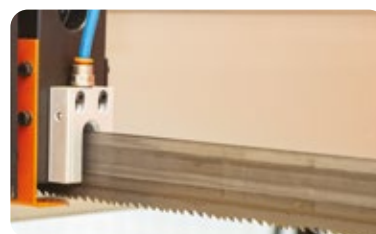
Dispositivi anti-collisione



Raccogliatore di trucioli



👉 Lubrificatore automatico



Recinzione metallica con barriera ottica

User friendly - Controllo dei parametri di lavoro

Grazie al pannello integrato SIEMENS LOGO! TDE con retroilluminazione a LED, l'impostazione e la visualizzazione dei parametri risulta semplificata e rapida.

Lama

- Visualizzazione assorbimento del motore della lama
- Regolazione della velocità di rotazione della lama
- Visualizzazione della velocità di rotazione della lama
- Memorizzazione della velocità di taglio impostata

Arco

- Visualizzazione della velocità di discesa dell'arco
- Visualizzazione della distanza percorsa dall'arco
- Visualizzazione della distanza mancante a fine taglio

Plus

- Visualizzazione del tempo trascorso da inizio ciclo di taglio
- Visualizzazione del tempo mancante a fine ciclo di taglio



Controllo della tensione della lama

Controllo automatico di tensionamento della lama e arresto totale della macchina in caso di rottura o caduta della lama dai volani.

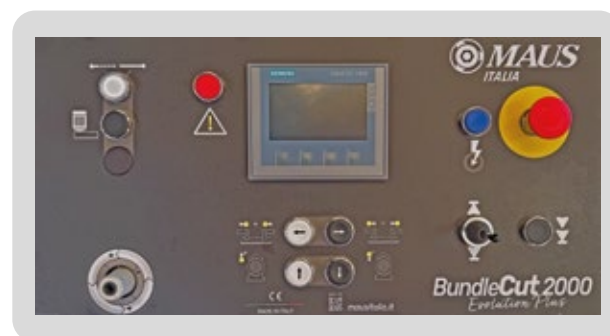


Taglio intelligente

La possibilità di un continuo controllo della velocità di discesa dell'arco di taglio permette la massima velocità senza compromettere la durata della lama.

Nuovo pannello di controllo





Nuovo pannello di controllo SIEMENS LOGO! TDE con monitor touchscreen.



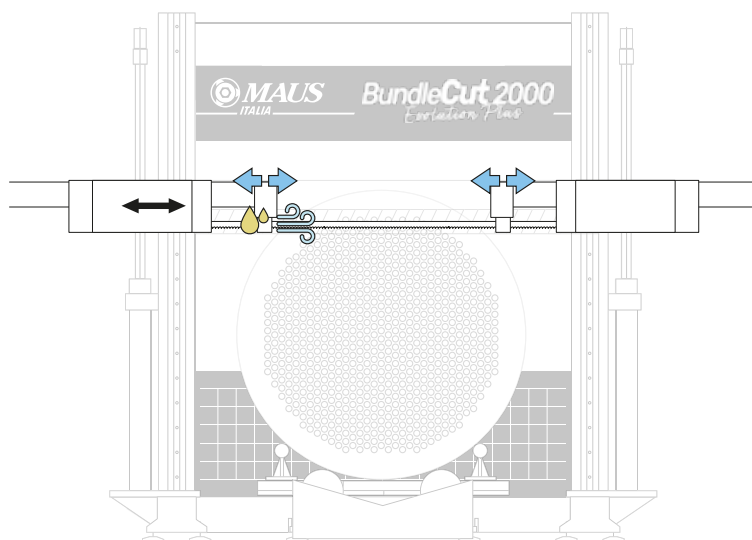


Taglio preciso e pulito con tutti i materiali

Per garantire un taglio preciso senza sbavature metalliche, ed una lunga durata della lama, è possibile monitorare continuamente:

-  Tensione della lama
-  Apertura e chiusura automatica dei guidalama
-  Livello del lubrificante
-  Costante raffreddamento ad aria della lama

Così facendo i tronchetti di tubo, indeformati e senza bave, possono essere facilmente rimossi (con gli estrattori per tubi serie Grippul), senza danneggiare i fori della piastra tubiera, consentendone così un rapido recupero.



Colonna smontabile

Colonna smontabile che permette la spedizione in 20 fts open top container.



Segnalazioni stato macchina

Gamma completa di segnalazioni ed allarmi. Agevolano l'operatore nella fase operativa e durante l'impostazione lavoro.



Armadio elettrico e pannello di controllo manutenzione

Oltre all'interruttore principale, sono presenti i comandi per disabilitare il motore della lama per permetterne lo sblocco e la sostituzione.



Unità di lubrificazione

Sistema pneumatico di lubrificazione con regolatore della frequenza e portata di deposito dell'olio da taglio sulla lama.



Sistema di raffreddamento olio idraulico

Garantisce lunghi periodi di utilizzo mantenendo l'olio dell'impianto idraulico alla corretta temperatura.

Serbatoio dell'olio

Il capiente serbatoio è equipaggiato con termometro di controllo della temperatura dell'olio e tappo di svuotamento.

Piedi di fissaggio e livellamento

18 punti di fissaggio a terra per tirafondo predisposto o su piatti ancorati. A posizionamento avvenuto, permettono di livellare il basamento.

Basamento e struttura in acciaio elettrosaldato

Grazie al peso elevato e agli accorgimenti tecnici introdotti il BundleCut risulta estremamente rigido, caratteristica che garantisce un taglio estremamente "pulito".



Pulsante di blocco della lama

Pulsante dedicato posizionato direttamente sulla scocca della macchina.

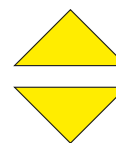
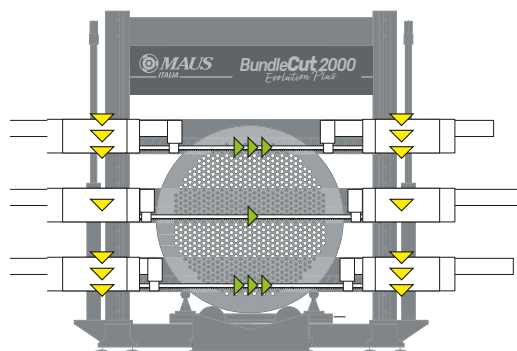


Taglio intelligente

Lo sforzo compiuto dalla lama durante il taglio è direttamente proporzionale al variare della sezione del fascio tubiero:

il controllo da parte dell'operatore della velocità di discesa dell'arco di taglio e della velocità di rotazione permettono una rapida esecuzione di taglio senza compromettere la durata della lama.

- ▼ velocità di discesa dell'arco di taglio
- ▶ velocità di rotazione della lama



Il binomio ideale nel "recovery" delle piastre tubiere

La segatrice a nastro di fasci tubieri BundleCut Evolution Plus è utilizzata in combinazione con l'estrattore Grippul per la rimozione dei tronchetti di tubo fornendo come risultato una piastra tubiera pronta per il riutilizzo.

Per il rinvivamento dei fori e dei canali inoltre si consiglia l'utilizzo degli spazzolini FB e degli scanalatori F26.

Per l'approfondimento sull'attrezzatura suggerita fare riferimento ai prospetti commerciali relativi.

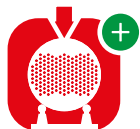
FB

Scovolini in acciaio per il rinvivamento dei fori

F26

Scanalatore autocentrante a profondità regolabile con lame intercambiabili in HSS-Co

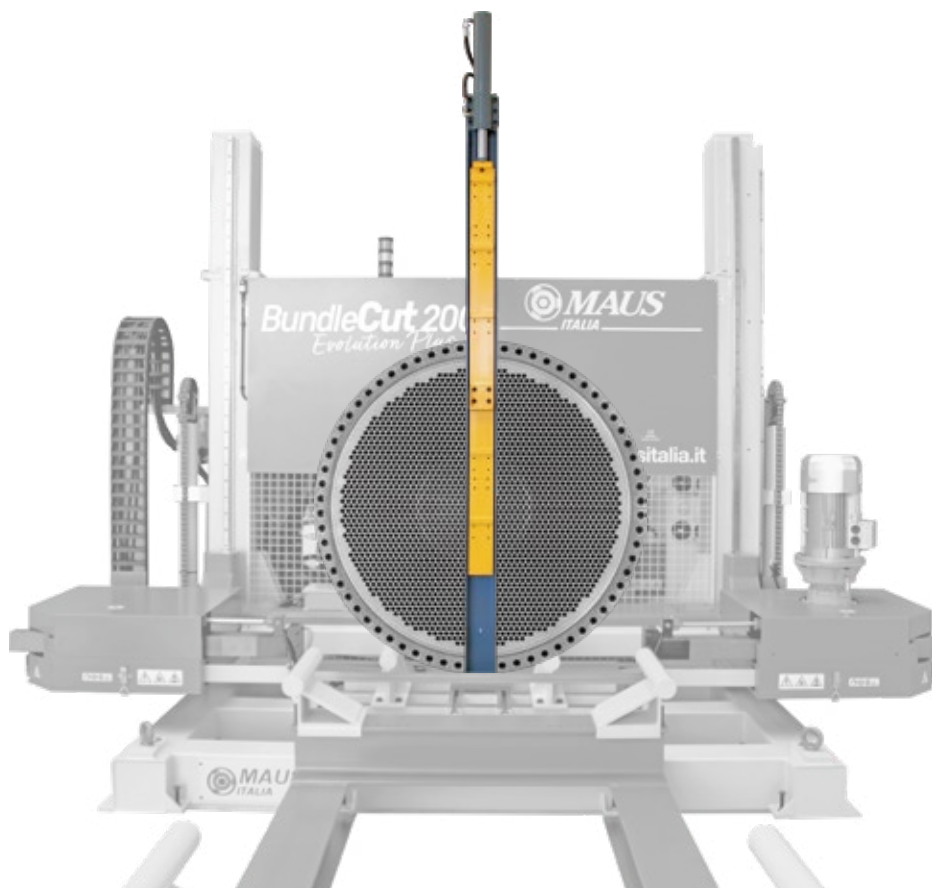
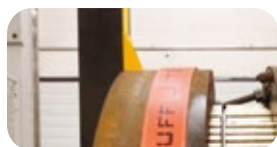
Optionals



Bloccaggio della piastra

In sostituzione alla cinghie di ancoraggio con tenditore a cricchetto, Maus Italia propone un dispositivo per il bloccaggio rapido della piastra tubiera.

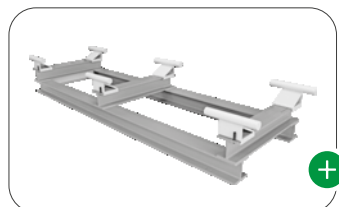
Consiste in una pressa idraulica verticale, controllata dalla consolle, che montata sul basamento (nelle guide predisposte), permette di velocizzare le operazioni di carico del fascio tubiero e di scarico della piastra separata.



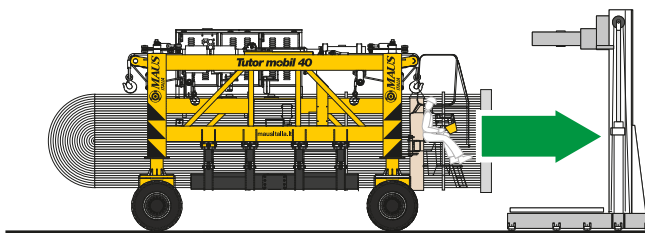
Sostegno del fascio

Struttura componibile di lunghezza standard 4000 mm (13 ft) per il sostegno del fascio tubiero di fronte al BundleCut Evolution Plus con cunei scorrevoli per l'adattamento al diametro del fascio da tagliare.

Dimensioni personalizzabili per forme e lunghezze secondo necessità.



Procedura di taglio



1 Posizionamento

Lo scambiatore viene posizionato di fronte al BundleCut Evolution Plus tramite carro-ponte o trasportatore Tutor mobil sul Bundle support e le staffe di supporto vengono adattate per il corretto sostegno.

2 Fissaggio

Il fissaggio della piastra viene assicurato tramite una cinghia di ancoraggio con tenditore a cricchetto o con morsa idraulica BundlePress (opzionale) che ne velocizza l'operazione.

3 Taglio

Il taglio con lama circolare, controllato dall'operatore, permette in breve tempo di tagliare con precisione il fascio tubiero senza inquinare l'ambiente di lavoro e senza danneggiare i tronchetti di tubo da sfilare.

4 Separazione

A taglio ultimato, il fascio tubiero viene spostato mentre la piastra rimane assicurata al BundleCut Evolution Plus. I tronchetti di tubo, tagliati di netto, rimasti nella piastra sono pronti per l'estrazione.

5 Estrazione tronchetti

Grazie agli estrattori di tubi della serie Grippul i tronchetti di tubo rimasti nella piastra vengono facilmente rimossi senza rigarne il foro.

Parti di ricambio

Lame

Maus Italia fornisce le lame bimetalliche a nastro in funzione del modello della segatrice prescelta (BundleCut Evolution Plus 2000 o BundleCut Evolution Plus 3000).

La selezione della lama viene fatta in base al tipo di lavoro da eseguire.

Concorrono alla scelta:

- il materiale da tagliare
- lo spessore dei tubi
- le caratteristiche del mantello dello scambiatore (se presente).

Lo staff tecnico della Maus Italia è a disposizione per fornire le indicazioni corrette.



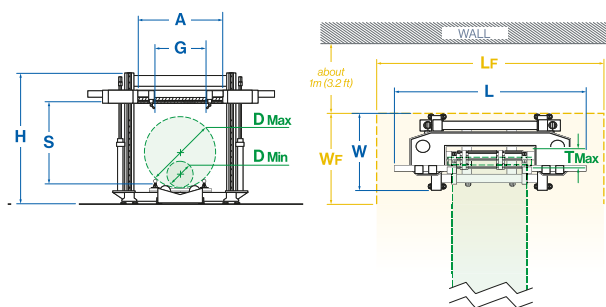
Materiale da tagliare

Dentatura Z

Materiale lama

Aluminium	4-6	M42
Copper	5-8	M42
Brass	5-8	M42
Carbon steel	6-10	M42
Stainless steel	4-6	M51
Titanium	4-6	M51
Inconel	4-6	M51
Duplex	4-6	M51

Caratteristiche tecniche



BundleCut Evolution Plus

2000

3000

Ø piastra tubiera (max.)	D Max	mm	inches	2000	78.7	3000	118.1
* Ø piastra tubiera (min.)	D Min	mm	inches	200	7.9	350	13.8
Spessore piastra tubiera (max.)	T Max	mm	inches	600	23.6	800	31.5
Velocità di taglio (min-max.)		m/min	ft/min	20-250	65-820	10-140	32-460

BundleCut Evolution Plus

2000

3000

Impianto elettrico

* Voltaggio alimentazione	V-ph-Hz	400-3-50/60	400-3-50/60
Potenza assorbita	kW	8,0	16,0
Potenza dell'unità idraulica	kW	1,5	4,0
Potenza motore della lama	kW	5,5	11,0

Impianto idraulico

Capacità serbatoio	l	Gal/US	40	10.5	100	26.4
--------------------	---	--------	----	------	-----	------

Impianto pneumatico

Alimentazione aria	bar	PSI	4÷8	58÷116	4÷8	58÷116
--------------------	-----	-----	-----	--------	-----	--------

Dimensioni

Larghezza	L	mm	ft	3730	12.3	5160	17.0
Profondità	W	mm	ft	2300	7.6	2300	7.6
Altezza	H	mm	ft	2950	9.7	3720	12.2
Altezza senza estensione		mm	ft	2230	7.3	3000	9.8
Larghezza spazio richiesto	LF	mm	ft	4900	16.1	6700	22.0
Profondità spazio richiesto	WF	mm	ft	2500	7.3	2500	8.2
Luce guida lama	G	mm	inches	1900	74.8	2900	114.2
Luce arco	A	mm	inches	2200	86.6	3040	119.7
Corsa verticale	S	mm	inches	2000	78.7	3000	118.1
Peso		kg	lb	3700	8160	7700	16980
Grado di protezione		IP		54		54	

Spedizione

BundleCut Evolution 2000

Larghezza
Profondità
Altezza
Peso cassa
Peso totale



Spedizione in 20 fts
open top container.

BundleCut Evolution 3000

cm ft 552 18.1
cm ft 248 8.1
cm ft 417 13.7
kg lb 1575 3470
kg lb 9275 20450



Spedizione in
cassa di legno.

- * Riferito all'utilizzo dei fissaggi standard forniti. Fissaggi personalizzati a richiesta permettono di ridurre il diametro secondo necessità.
- * Per alimentazioni di erenti da 400V-3ph, Maus Italia fornisce il trasformatore adatto.

Heat exchanger's world

MAUS ITALIA SPA, LEADER MONDIALE DEL SETTORE, È COSTRUTTRICE DI UTENSILI E MACCHINE PER LA PRODUZIONE E LA MANUTENZIONE DI SCAMBIATORI DI CALORE



Maus Italia S.p.A.

SP 415 KM 30 (nuova strada di arrocco)
26010 Bagnolo Cremasco (CR) Italy
PIVA: 00141010199

Telefono: +39 0373 2370

info@mausitalia.it
www.mausitalia.it





mausitalia.it